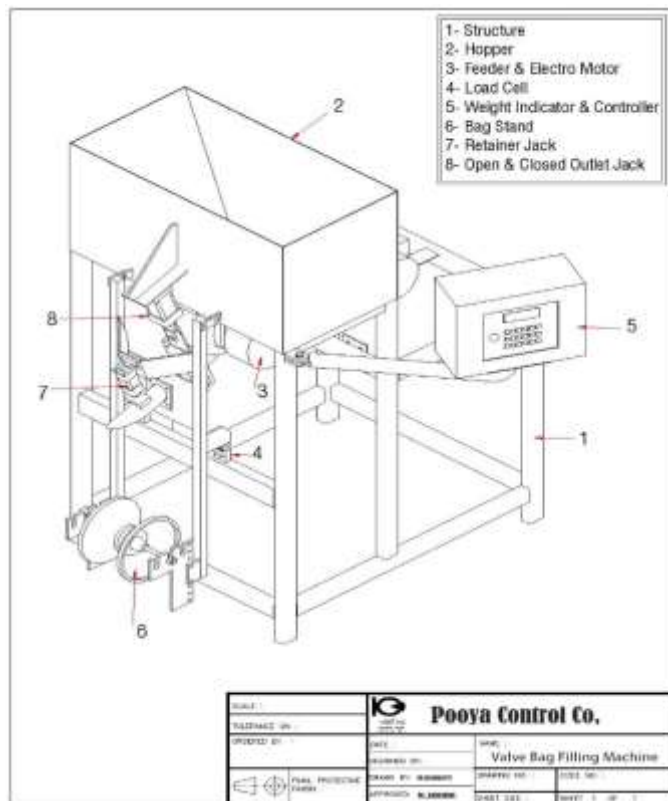


سیستم کیسه پرکن وزنی (نوع کیسه سیمانی)

مشخصات فنی

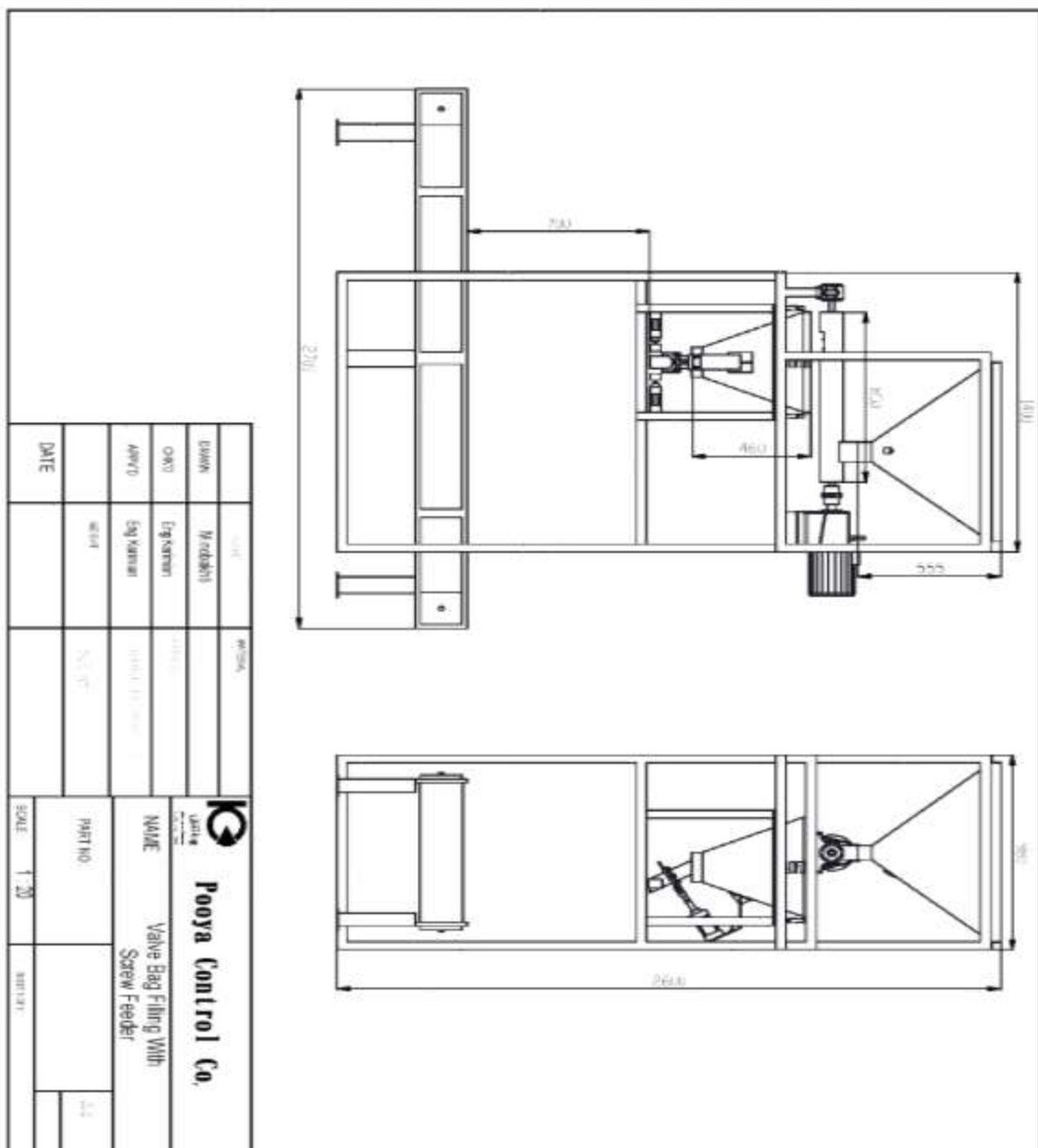
- سیستم کیسه پرکن با دقت اندازه گیری ۱۰۰ گرم
- ظرفیت ماشین ۲۰۰ کیسه در ساعت می باشد. (کیسه های ۲۵ کیلوگرمی)
- استراکچر سیستم شامل بدنه، مخزن ذخیره، اتصالات و قسمتهای مکانیک از جنس کربن استیل با پوشش پرایمر رنگ کوره ای (قابلیت ساخت از جنس استیل ضد زنگ ۳۰۴)
- قابلیت ساخت سیستم پرکن دوقلو کنار هم Twin Feeder & Weighing
- سیستم انتقال و ریزش دقیق از طریق Screw Feeder با سایز ۳ اینچ
- LS Inverter
- کلیه تجهیزات برقی و کنترلی از مارکهای معروف اروپایی مانند زیمنس و تله مکانیک
- کلیه تجهیزات پنوماتیکی از مارکهای معروف مانند Parker, Festo
- الکتروموتور از نوع ABB یا زیمنس آلمان همراه با اینورتر جهت کنترل سرعت
- لودسل ها (شامل ۳ لودسل) با ظرفیت هر کدام ۵۰ کیلوگرم
- کنترلر و نمایشگر دیجیتال توزین
- سیستم کنترل شامل PLC زیمنس آلمان
- کلیه قسمتهای مکانیکی دارای پوشش رنگ کوره ای الکترواستاتیک و یا گالوانیزه میباشند.
- برق ورودی به دستگاه ۳ فاز میباشند.
- یک خط فشار هوای ابزار دقیق 6 Bar نیاز میباشند.
- ابعاد دستگاه (حریم دستگاه) بصورت حدودی ۱۴۰۰ × ۹۸۰ × ۲۶۰۰ میباشند.
- سیستم دارای کتابچه کامل آموزشی و تعمیراتی میباشند.



تهران ، بلوار میرداماد ، خیابان البرز ، ساختمان شماره ۱

www.pooyacontrol.net ۰۹۱۰۲۸۴۰۹۵۸ ، (۳۰ خط) ، ۰۲۱ - ۲۸۴۲۴۷۵۲

سیستم پرکن کیسه سیمانی از طریق فیدر Screw Feeder



تهران ، بلوار میرداماد ، خیابان البرز ، ساختمان شماره ۱

www.pooyacontrol.net ۰۹۱۰۲۸۴۰۹۵۸ ، (۳۰ خط) ۰۲۱ - ۲۸۴۲۴۷۵۲