



شرکت پویا باسکول
پ.ی.ا.

ماشین کیسه پرکنی (کیسه های ۲۵ و ۵۰ کیلو گرمی)

نوع محصول : کلیه محصولات پودری ، گرانولی ، شیمیایی و صنایع غذایی

ریزش محصول: به دو روش ریزش ثقلی و ریزش از طریق فیدر ها ،

کنترل Fine & Coarse دریچه ها و سرعت الکترو موتور فیدر براساس پیش تنظیم وزنی تخلیه

نوع کیسه : دهان باز Open Mouth Bag

روش اندازه گیری: سنسور وزن Load Cell

دقت اندازه گیری: ۵۰ گرم

ظرفیت هر کیسه : ۲۰ تا ۵۰ کیلوگرم

تعداد کیسه های بارگیری: ۳۰۰ - ۲۴۰ کیسه در ساعت

کیسه گذاری دستی*

درجه حرارت محیط (طراحی): ۵ تا ۴۵ درجه سانتیگراد

کنترل دستگاه از طریق یک مجموعه PLC زیمنس

نوار نقاله به طول ۲ متر با موتور گیربکس

دستگاه دوخت بصورت سر کیسه دوزی - دستی همراه با بالانس

استراکچر اصلی دستگاه از جنس کربن استیل با پوشش پرایمر و دو لایه رنگ اپوکسی

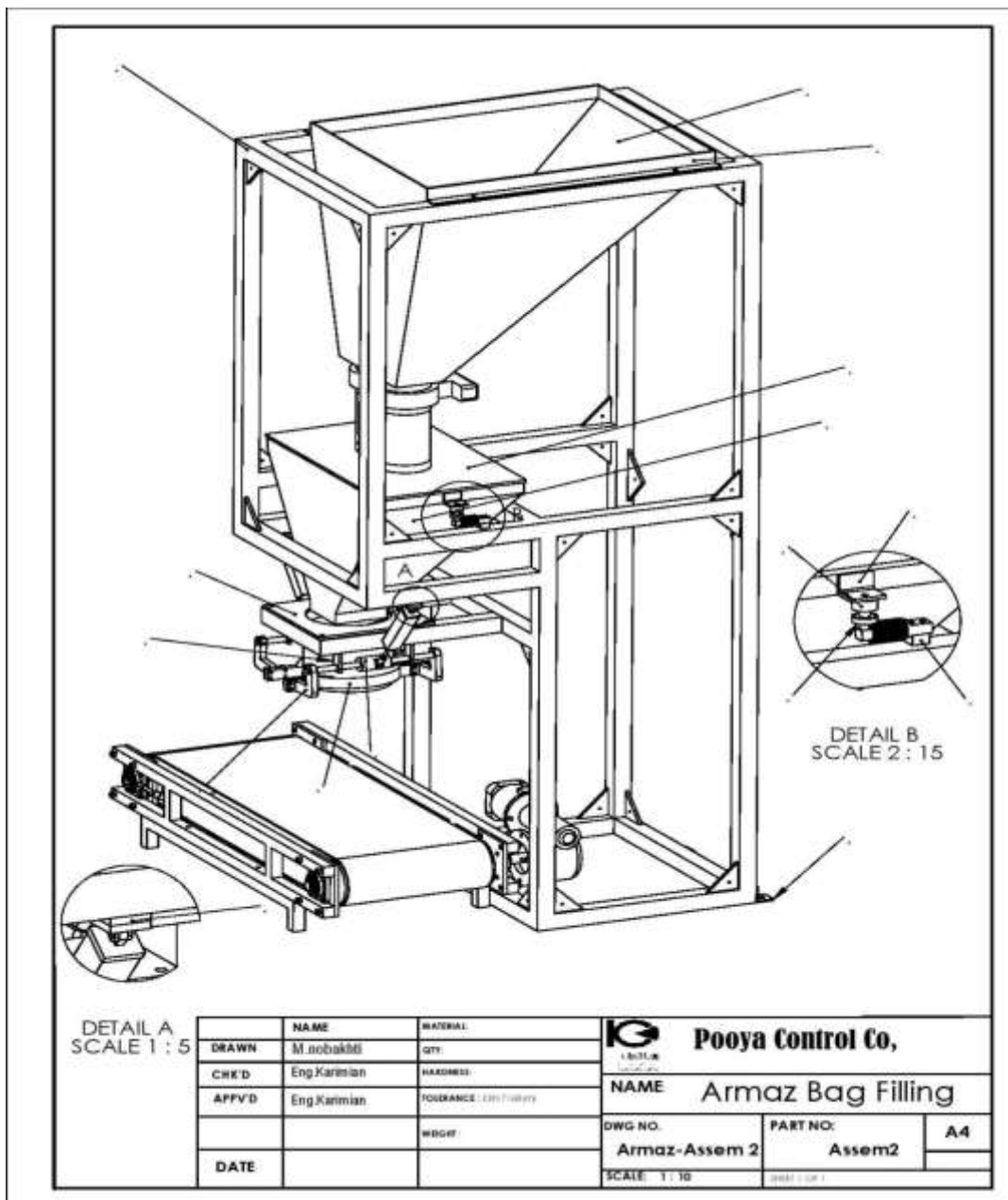
* کیسه گذاری اتوماتیک بدون نیاز به اپراتور قابل ارائه می باشد. (Bag Placer Machine)

تهران ، بلوار میرداماد ، خیابان البرز ، ساختمان شماره ۱

www.pooyacontrol.net ۰۹۱۰۲۸۴۰۹۵۸ ، (۳۰ خط) ، ۰۲۱ - ۲۸۴۲۴۷۵۲

مستندات و آموزش Documents

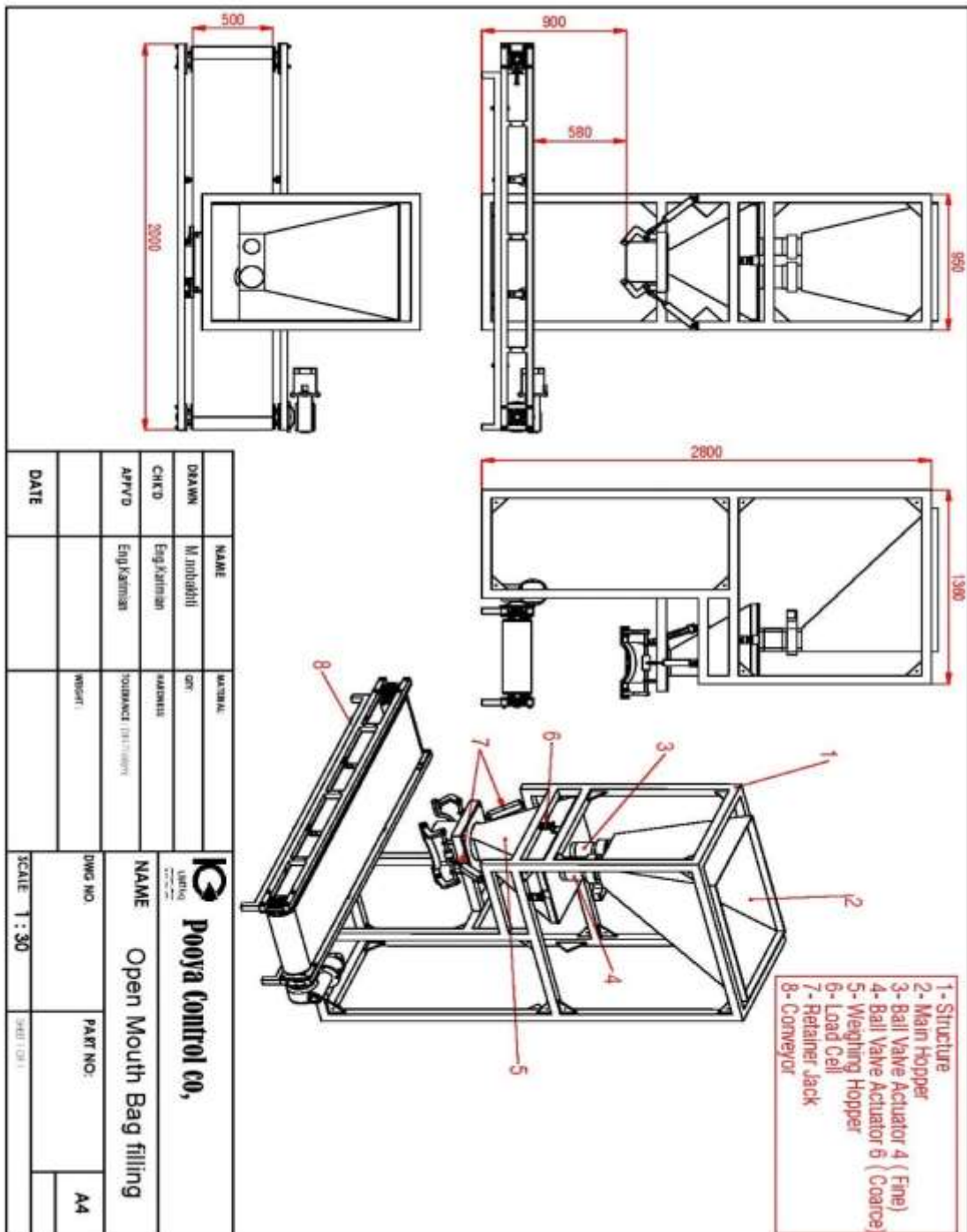
کلیه نقشه های مونتاژی واحد مکانیک و نقشه های فرمان ، الکتریکال واحد برق و PLC و همچنین دستورات عمل اپراتوری و مهندسی که شامل آموزش ایجاد تغییرات در پارامترها و همچنین نحوه نگهداری از ماشین جزء تعهدات فروشنده می باشد.



تهران ، بلوار میرداماد ، خیابان البرز ، ساختمان شماره ۱

www.pooyacontrol.net ۰۹۱۰۲۸۴۰۹۵۸ ، (۳۰ خط) ، ۰۲۱ - ۲۸۴۲۴۷۵۲

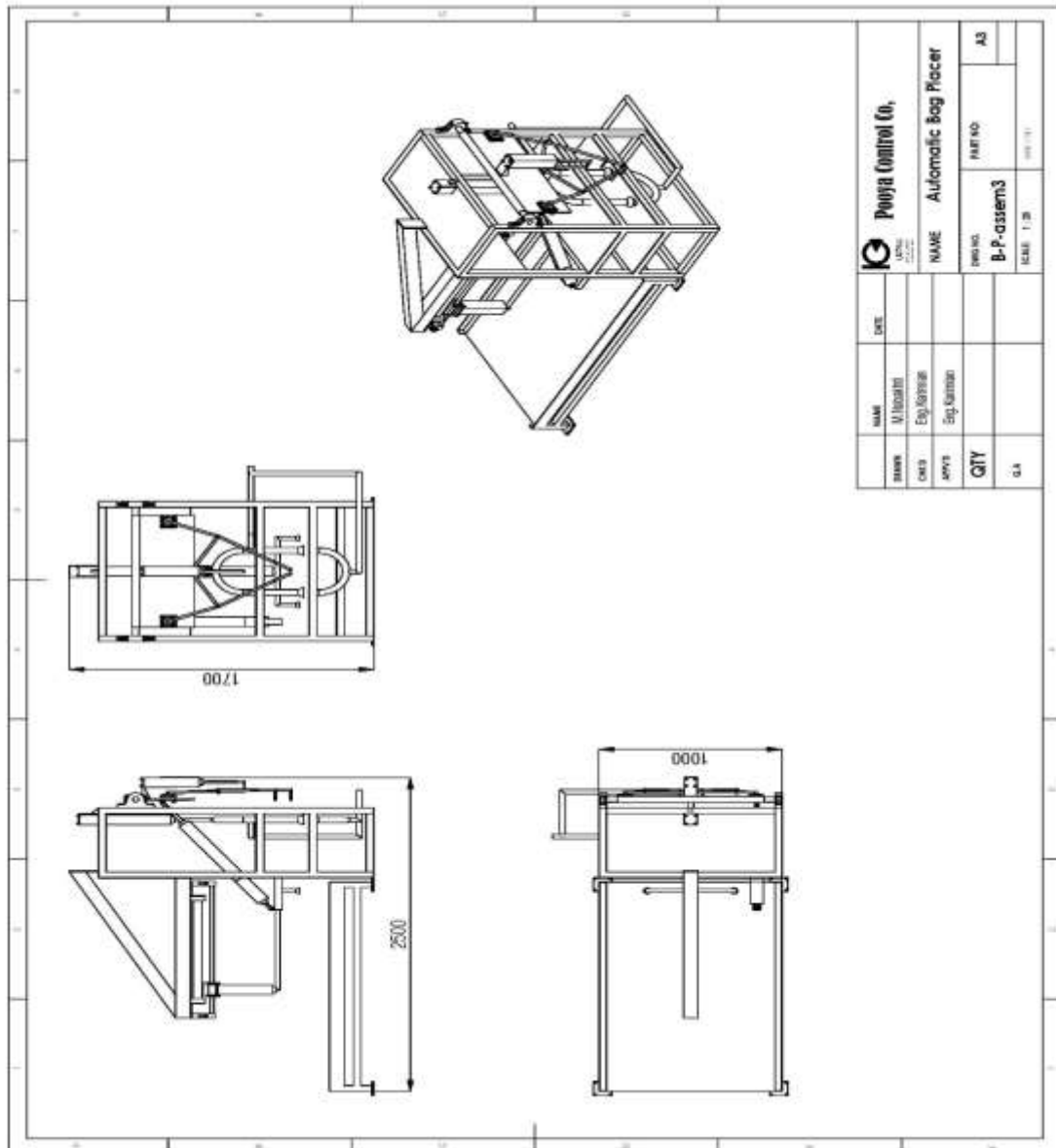
نقشه تفصیلی سیستم کیسه پرکن از نوع دهان باز



تهران ، بلوار میرداماد ، خیابان البرز ، ساختمان شماره ۱

www.pooyacontrol.net ۰۹۱۰۲۸۴۰۹۵۸ ، (۳۰ خط) ، ۰۲۱ - ۲۸۴۲۴۷۵۲

نقشه تفصیلی سیستم اتوماتیک جا گذاری کیسه Bag Placer Machine



تهران ، بلوار میرداماد ، خیابان البرز ، ساختمان شماره ۱

۰۹۱۰۲۸۴۰۹۵۸ ، (۳۰ خط) ، ۰۲۱ - ۲۸۴۲۴۷۵۲

www.pooyacontrol.net